

INSERTS À BROCHER - SÉRIES IPCBR-ICBFH-ISCBR

APPLICATION

Les inserts à brocher fournissent un filetage réutilisable dans les matériaux tels que les circuits imprimés, les polycarbonates, les acryliques, les résines, les époxyds etc. Ces inserts peuvent aussi être utilisés dans l'aluminium à la place des inserts à riveter.



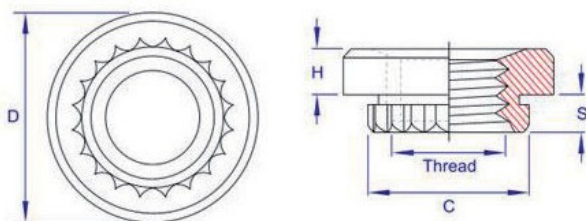
ÉCROU À BROCHER – SÉRIE IPCBR

Filetage	S Max	C	D	H	Épaisseur mini support	Trou perçage +0.08	Dist minimum du bord
M2.5	1,5	4,60	5,56	1,5	1,5	4,2	4,4
M3	1,5	4,60	5,56	1,5	1,5	4,2	4,4
M4	1,5	6,75	8,74	2,0	1,5	6,4	6,4
M5	1,5	7,30	9,53	3,0	1,5	6,9	7,1

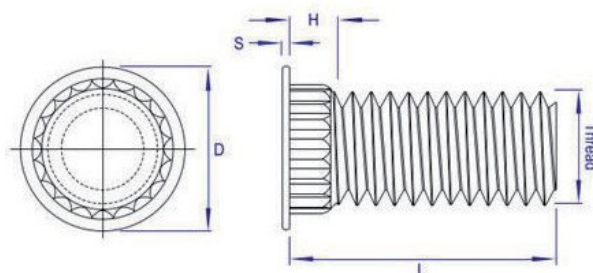
GOUJON À BROCHER – SÉRIE ICBFH

Filetage	Trou +0.08	Ep mini support	D +/- 0.25	H Max	S +/- 0.13	Dist Mini bord	Longueur +0.25
M3	3,0	1,5	4,58	2,8	0,51	3,8	6 8 10 12 15 18
M4	4,2	1,5	5,74	2,8	0,51	5,1	8 10 12 15 18
M5	5,0	1,5	6,60	2,8	0,51	5,3	15 18

IPCBR



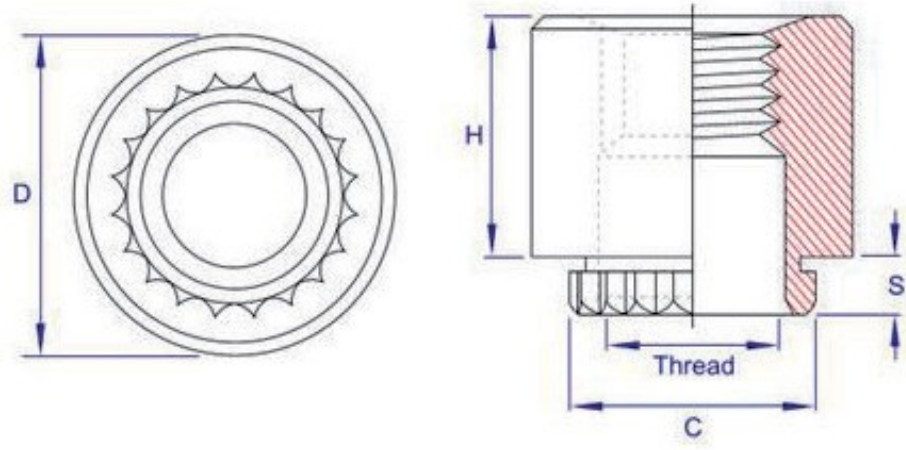
ICBFH



COLONNETTE À BROCHER – SÉRIE ISCBR

Filetage	S Max	C +/- 0.08	D +/- 0.13	Ep mini support	Trou + 0.08	Dist Mini bord	Longueur + 0.25
M2.5 / 3	1,5	4,68	5,56	1,5	4,2	4,4	3 4 6 8 10 12 14 16
M4	1,5	6,75	8,74	1,5	6,4	6,4	3 4 6 8 10 12 14 16
M5	1,5	7,30	9,53	1,5	6,9	7,1	3 4 6 8 10 12 14 16
Minimum filetage	3 4 6 8 filetage total				10 12 14 16 Filetage de 9.00 +/- 0.4		

ISCBR



MATIÈRES ET FINITIONS

- Acier
- Inox
- Bronze phosphore pour les goujons
- Etamé
- Zingué blanc