

## SPEZIALIST FÜR MONTAGESYSTEME

### FACHWISSEN IN TECHNISCHEN BEFESTIGUNGEN

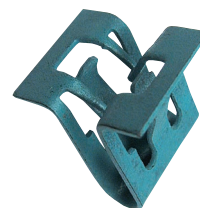
Inserco Fasteners entwirft und vertreibt innovative Befestigungs- und Montagesysteme für alle Industriesektoren : Kunststoffverarbeitung, Blechverarbeitung, Elektro, Mechanische Konstruktion, Luftfahrt, Verteidigung, Transport, Solar, Möbel, Sport & Freizeit, Heizung usw. Automobilhersteller und -ausstatter vertrauen uns seit mehr als 10 Jahren aufgrund der Qualität unserer Produkte und unseren umfangreichen Dienstleistungen. Das Fachwissen von Inserco Fasteners stützt sich auf eine lange Erfahrung, die bei der Firma PSM und dann im Rahmen von LEVRAT Fasteners erworben wurde. Unser Team ist immer noch in Angers ansässig, dem Gründungsort unserer Firma.



### KOMPLETTE UND INNOVATIVE LÖSUNGEN

Inserco Fasteners liefert vom spezifischen Teil bis zur Komplettlösung (Verbindungselement + Vorbeschichtung mit integrierten Funktionen) innovative und wirtschaftliche Lösungen.

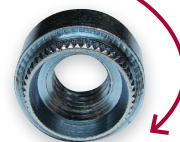
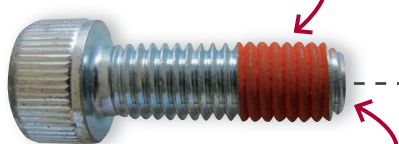
Unser Montageerfahrung im Befestigungsbereich (Schrauben, Einsätze, Klammern, Vorbeschichtung usw.) garantiert Ihnen komplette Lösungen zum besten Preis.



### MONTAGE

*Schraubensicherung  
bei der Montage*

*Festfress-Schutz-  
Beschichtung*



*Integrierte  
Dichtungsfunktion*

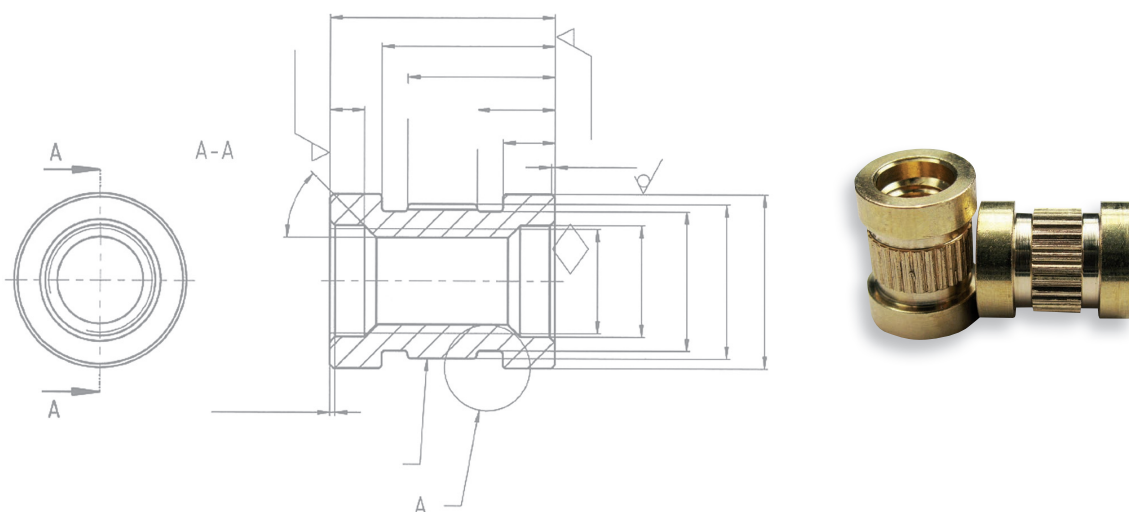


# ENTWICKLUNG VON SPEZIALTEILEN

Inserco Fasteners entwickelt Ihre Montagesysteme vom Entwurf bis zum kompletten System.

Vorlagen	➤ Studien & Entwurf	➤ Beschaffung	➤ Technische Freigabe	➤ Qualitätsdokumente	➤ Logistik
Funktions-Analyse Übereinstimmung mit den Normen	Pläne & Spezifikationen	Auswahl der Produktionsstätte Kapazitätsbestätigung	Prototypen Test	Überwachungsplan PPAP AMDEC	Bevorratung Lieferungen Verpackung

Wir entwickeln seit mehr als 10 Jahren technische Befestigungselemente mit den gleichen Partnerfabriken in Europa und Asien, deren hohe Flexibilität und schnelles Reaktionsvermögen uns ermöglichen, Ihre Projekte mit dauerhaften und wirtschaftlichen Lösungen zu begleiten.



## LAGERHALTUNG

### ■ EINSÄTZE FÜR KUNSTSTOFFE

Unser breites Sortiment an bevorrateten Befestigungselementen basiert auf unserer langjährigen Erfahrung mit der Kunststoffindustrie. Vom Spritzguss über Blasformen bis zur Rotationsintervallverfahren : Wir haben das geeignete Verbindungselement ! Für jede Montageart stehen Teile zur Verfügung : Umpritzen, Einbetten, Eindrehen und Einpressen.

### ■ EINSÄTZE FÜR FEINBLECHE

Unser Lagersortiment an Niet- und Einpressbefestigungen für Feinbleche ist ideal für die Blechverarbeitung. Mit Muttern, Gewindebolzen und Abstandsmuttern entstehen starke und einheitliche Gewindesysteme.

## QUALITÄT

Alle Produkte, die wir liefern, werden im Rahmen einer ständig verbesserten Qualitätsrichtlinie streng kontrolliert. Unser Qualitätssystem ist nach ISO 9001 zertifiziert und entspricht den besonderen Anforderungen der Automobilhersteller.

